

Описание:

Вентильные вставки Oventrop для установки в отопительные приборы со встроенным вентилем и присоединительной резьбой G 1/2. С 8 значениями преднастройки. Диапазон настройки легко считывается с наружной стороны, преднастройка осуществляется вручную.

Рабочая температура t: 2 °C - 120 °C
(кратковременно до 130 °C)

Макс. рабочее давление p: 10 бар
Макс. перепад давления: 1 бар

Тип GD, с красным настроечным колпачком
уплотнение посадочного места с торцевой стороны 101 80 99
посадочное место под диаметр 16 H11 101 80 86
посадочное место под трубу 101 80 84

Тип GDF, с желтым настроечным колпачком
посадочное место под диаметр 16 H11 101 80 96
посадочное место под трубу 101 80 94

Установка и монтаж:

Вентильные вставки Oventrop арт. № 101 80 99 подходят для следующих типов отопительных приборов:

- | | | |
|---------------------|------------------|----------|
| - Arbonia (до 2002) | - Dia-therm | - Radson |
| - bremo | - HM-Heizkörper | - Rettig |
| - Caradon-Stelrad | - Hoval | - Runtal |
| - DEF | - Itemar / Biasi | - Vasco |
| - Demrad | - Manaut | |
| - DiaNorm | - Purmo | |

Вентильные вставки Oventrop арт. № 101 80 86 и 101 80 96 подходят для следующих типов отопительных приборов:

- | | | |
|-----------|------------|--------|
| - Baufa | - DeLonghi | - Thor |
| - Brugman | - Ribe | - VEHA |

Вентильные вставки Oventrop арт. № 101 80 84 и 101 80 94 подходят для следующих типов отопительных приборов:

- | | | |
|-----------|-----------------|-----------|
| - Brötje | - DURA | - Schäfer |
| - Buderus | - Ferroli / IMA | - Superia |

Настройка „N“ соответствует нормальной настройке (заводская настройка).

Термостат присоединяется с помощью клеммного соединения. Могут применяться все термостаты Oventrop серий „Uni XD“, „Uni LD“ и „Uni CD“.

Аккуратно производите монтаж и обратите внимание на чистоту отдельных элементов. Вентильную вставку вкрутить в отопительный прибор с помощью торцевого или кольцевого ключа SW 21, 12-гранного и крепко затянуть (с усилием ок. 30 Нм). Подогнать, чтобы выступ на резьбе M 23,5 x 1,5 встал вертикально вверх.

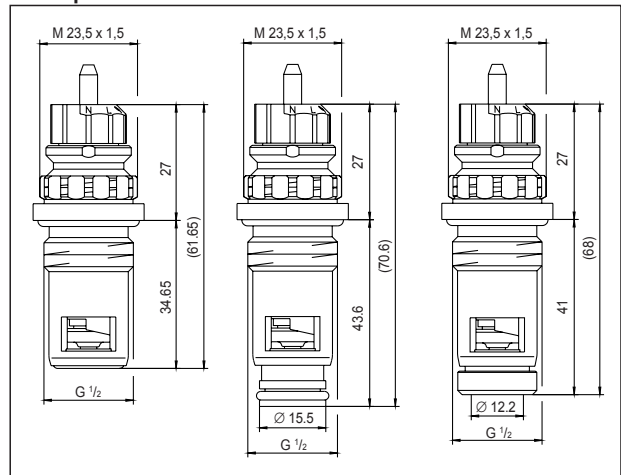
Установить желаемое значение преднастройки. Желаемое значение должно находиться напротив маркировки. Преднастройка плавно устанавливается между „1“ и „N“. Значение настройки „N“ соответствует максимальному расходу. (Настройки в заштрихованной области надо избегать).

Комплектующие:

| Наименование | Арт. № |
|--|-----------|
| Термостат „Uni XD“ | 101 13 75 |
| Термостат „Uni XD“ с дистанционным датчиком капиллярная трубка 2 м | 101 15 75 |
| Термостат „Uni LD“ | 101 14 75 |
| Термостат „Uni LD“ с дистанционным датчиком капиллярная трубка 2 м | 101 16 85 |
| Термостат с дистанционной настройкой „Uni LD“ капиллярная трубка 2 м | 101 22 75 |
| Термостат „Uni CD“ | 101 12 75 |

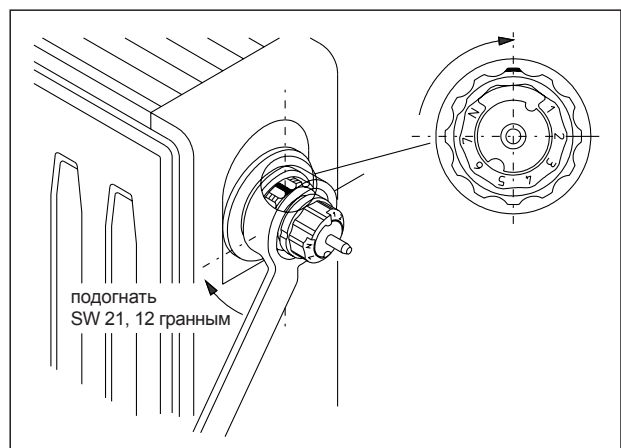


Размеры:



Арт. № 101 80 99, 101 80 86/96, 101 80 84/94

Монтаж:



Преднастройка:

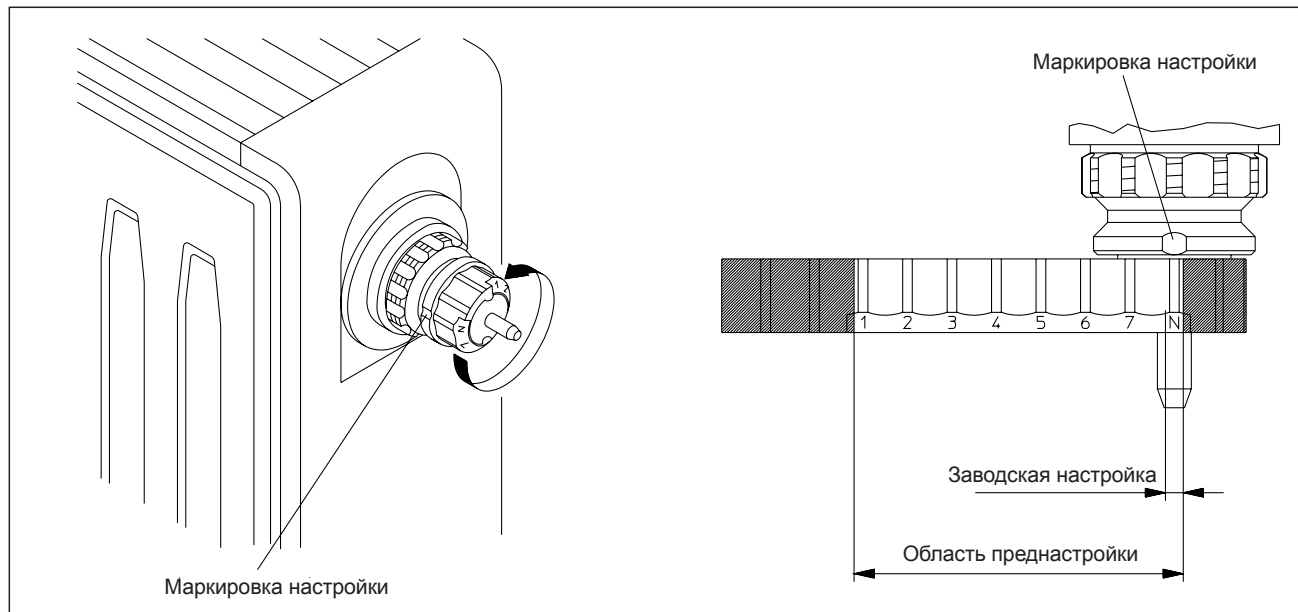
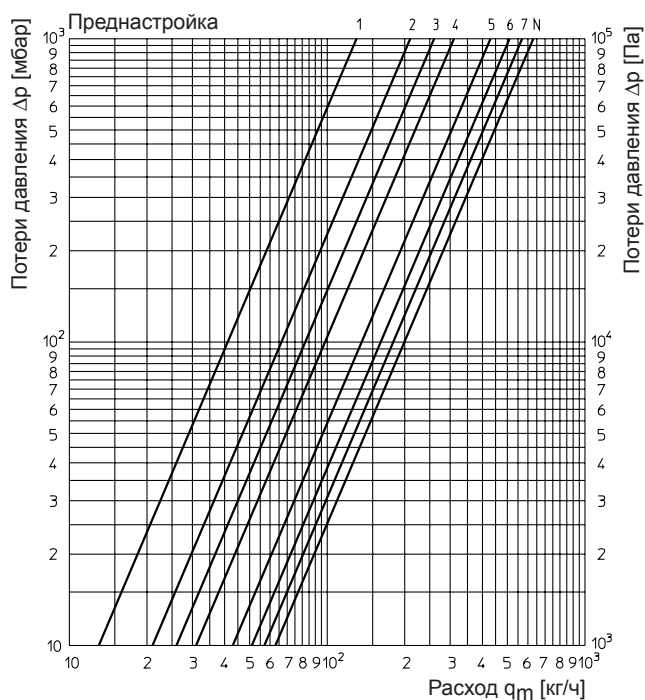


Диаграмма настройки вставок типа GD:

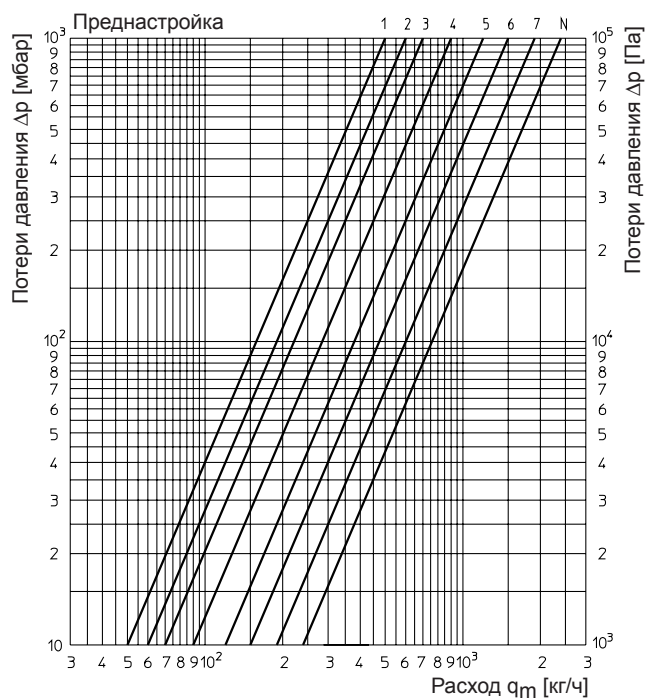
расход в зависимости от потери давления при р-отклонении 2 К



| Преднастройка | 1 | 2 | 3 | 4 | 5 | 6 | 7 | N |
|------------------------------------|------|------|------|------|------|------|------|------|
| Значение k_v при р-отклонении 1К | 0,12 | 0,15 | 0,23 | 0,25 | 0,27 | 0,29 | 0,30 | 0,32 |
| Значение k_v при р-отклонении 2К | 0,13 | 0,21 | 0,26 | 0,31 | 0,43 | 0,51 | 0,57 | 0,63 |

Диаграмма настройки вставок типа GDF:

расход в зависимости от потери давления при р-отклонении 2 К



| Преднастройка | 1 | 2 | 3 | 4 | 5 | 6 | 7 | N |
|------------------------------------|------|------|------|------|------|------|------|------|
| Значение k_v при р-отклонении 1К | 0,05 | 0,06 | 0,06 | 0,08 | 0,10 | 0,11 | 0,13 | 0,14 |
| Значение k_v при р-отклонении 2К | 0,05 | 0,06 | 0,07 | 0,09 | 0,12 | 0,15 | 0,19 | 0,24 |

Технические изменения оговариваются.

Раздел каталога 1
ti 111-0/10/MW
Данные 2008